

**Вытяжное устройство  
для удаления выхлопных газов  
VEGA-025**

**РУКОВОДСТВО ПО ЭКСПЛУАТАЦИИ  
ПАСПОРТ**

Vega-00.00.00 ПС



**СовПлим**

The logo for SovPlym features a stylized, swirling graphic element to the left of the company name 'СовПлим', which is written in a bold, sans-serif font.

Предприятие-изготовитель: АО "СовПлим", Россия, 195279, Санкт-Петербург, шоссе Революции, д.102, к.2

Тел.: +7 (812) 33-500-33

e-mail: [info@sovplym.com](mailto:info@sovplym.com)

<http://www.sovplym.ru>

Данный паспорт, совмещенный с руководством по монтажу и эксплуатации, предназначен для ознакомления персонала с устройством, техническими характеристиками, гарантированными предприятием-изготовителем, правилами монтажа, эксплуатации и технического обслуживания вытяжного консольно-поворотного устройства "VEGA" (далее – Vega).

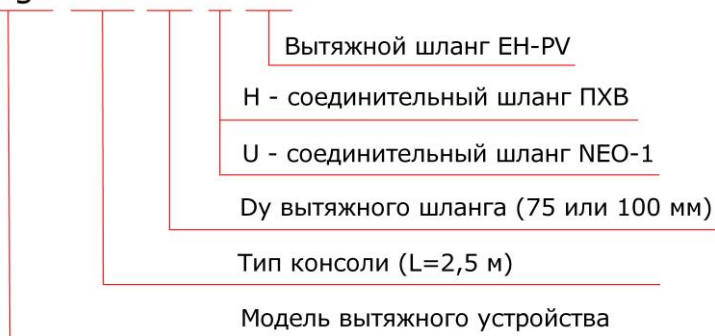
Конструкция изделия постоянно совершенствуется, поэтому предприятие-изготовитель оставляет за собой право вносить в конструкцию не принципиальные изменения без отражения в данном паспорте.

## 1. НАЗНАЧЕНИЕ

### 1.1. Обозначение.

Консольно-поворотное вытяжное устройство обозначается:

## Vega-025-XX-X EH



1.2. Вытяжное устройство предназначено для удаления выхлопных газов от различных видов автотранспорта в ремонтных боксах, гаражах, на автотранспортных предприятиях.

1.3. Vega предназначена для работы в помещениях при температуре от -10° до +40° С и относительной влажности не более 98% при 25°С.

**Примечание:** Графики потерь давления в устройстве см. Приложение №1.

## 2. ОСНОВНЫЕ ТЕХНИЧЕСКИЕ ДАННЫЕ И ХАРАКТЕРИСТИКИ.

### 2.1. Технические данные.

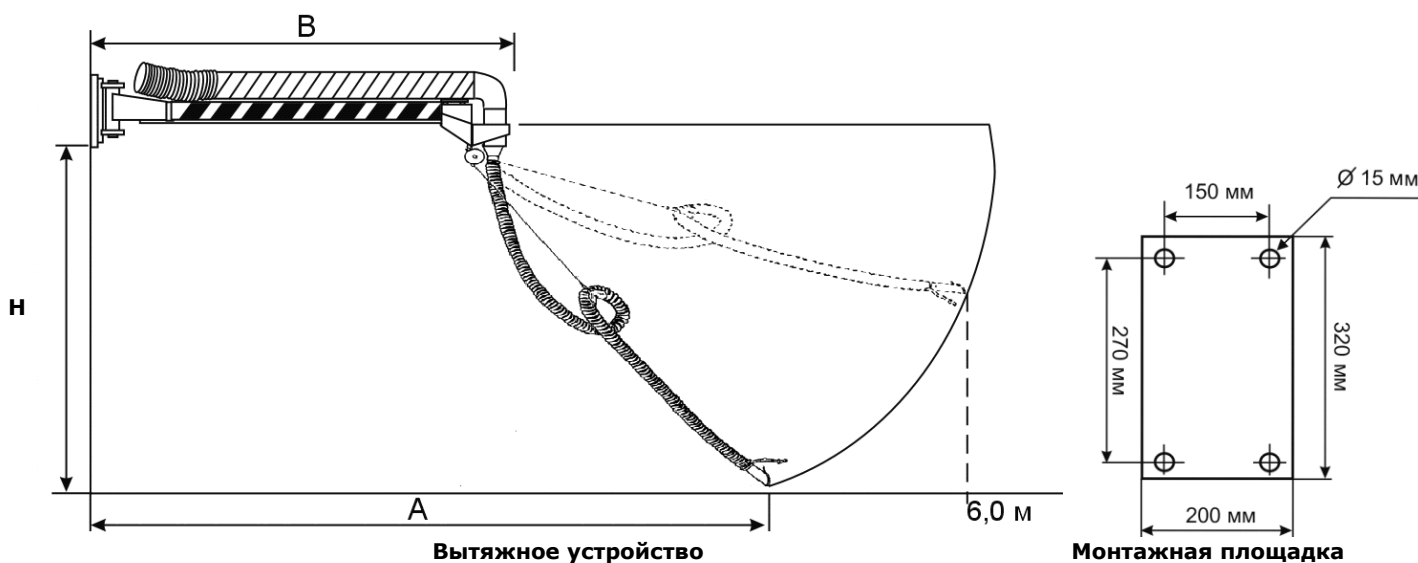
Модель	Вытяжной шланг		Макс. радиус раб. зоны, (м)	Рекоменд. расход воздуха, (м³/ч)	Вес, (кг)
	Диаметр, (мм)	Длина, (м)			
VEGA-025-75(U)	75	5	4.5	270	42.0
VEGA-025-100(U)	100	5	4.5	540	42.8

### Примечание

- Указан вес без учета вытяжного шланга и газоприемной насадки.

- Указаны габаритные размеры для вытяжных шлангов, которые одинаковы для любого типа выбранного шланга.

### 2.2. Габаритные размеры.



Модель	A, (мм)	B, (мм)	H, (мм)
VEGA-025-x(U)	4000	3000	3200

### 3. ОБЩЕЕ УСТРОЙСТВО (См. рис. 2)

Вытяжное устройство Vega-025 представляет собой консольную поворотную балку (3), закрепленную на плите (1) с вертикальной осью вращения. Плита может быть установлена на стене или колонне здания или на специальной монтажной колонне, закрепленной на полу помещения.

На балке закреплен воздуховод (13), соединенный гибким соединительным шлангом (18) с системой вытяжной вентиляции. На конце балки с помощью кронштейнов закреплен соединенный с воздуховодом вытяжной шланг (17) повышенной прочности и термостойкости, заканчивающийся специальной газоприемной насадкой (16).

Для частичной компенсации веса вытяжного шланга, его середина уложена на резиновую поддержку (19), подвешенную к пружинному балансиру (20).

### 4. КОМПЛЕКТ ПОСТАВКИ

Vega поставляется в 4-х упаковочных единицах:

#### 4.1 Картонная коробка «Балка», в которую вложено:

Балка =2550 мм

1 шт

#### 4.2 Картонная коробка «Комплект Vega-025», в которую вложено:

Наименование	Количество, шт		
	Изделие		
	025-75 НЕН	025-75 УЕН	025-100 УЕН
Паспорт Vega-025	1	1	1
Отвод 160-90	1	1	1
Фланец D=160	1	1	1
Кронштейн FM	1	1	1
Крышка кронштейна	1	1	1
Кронштейн КУА	1	1	1
Переход 160x75	1	1	-
Переход 160x100	-	-	1
Кольцо	1	1	1
Карабин	1	1	-
Газоприемная насадка Ду 75 мм	1	1	-
Газоприемная насадка Ду 100 мм	-	-	1
Ремень резиновый с крюком	1	1	1
Поддержка резиновая	1	1	1
Шланг вытяжной EH-PV 75 5 м	1	1	-
Шланг вытяжной EH-PV 100 5 м	-	-	1
Шланг соединительный ГПВ 160 1,35 м	1	-	-
Шланг соединительный NEO 160 1,35 м	-	1	1
Ниппель 160	2	-	-
Хомут спиральный 65-85	2	2	-
Хомут спиральный 90-110	-	-	2
Хомут 90-110	2	2	1
Хомут 110-130	-	-	1
Хомут 150-170	3	2	2
Саморез 4,2x16	16	8	8
Лента клейкая 5 м	1	1	1
Болт М6x20	8	8	8
Болт М10x35	4	4	4
Болт М10x50	4	4	4
Гайка М6	8	8	8
Гайка М10	8	8	8
Шайба 6	16	16	16
Шайба 10	16	16	16

#### 4.3. Картонная коробка «Плита монтажная», в которую вложено:

Наименование	Количество	Примечание
Плита 200x320	1	
Болт осевой М20	1	Установлен в проушинах плиты
Шайба опорная внутренней балки 20	1	Установлены на болту
Гайка М20	1	
Шайба 20	1	
Шайба стопорная 20	1	
Планка опорная	1	Закреплены на плите
Колодка тормозная R24	1	
Винт регулировочный М8x20	2	Ввернуты в опорную планку
Ключ 6-гр 6	1	Закреплен на болту
Винт транспортировочный М4x12	1	

#### 4.4 Воздуховод L=1860 мм в бумажной упаковке.

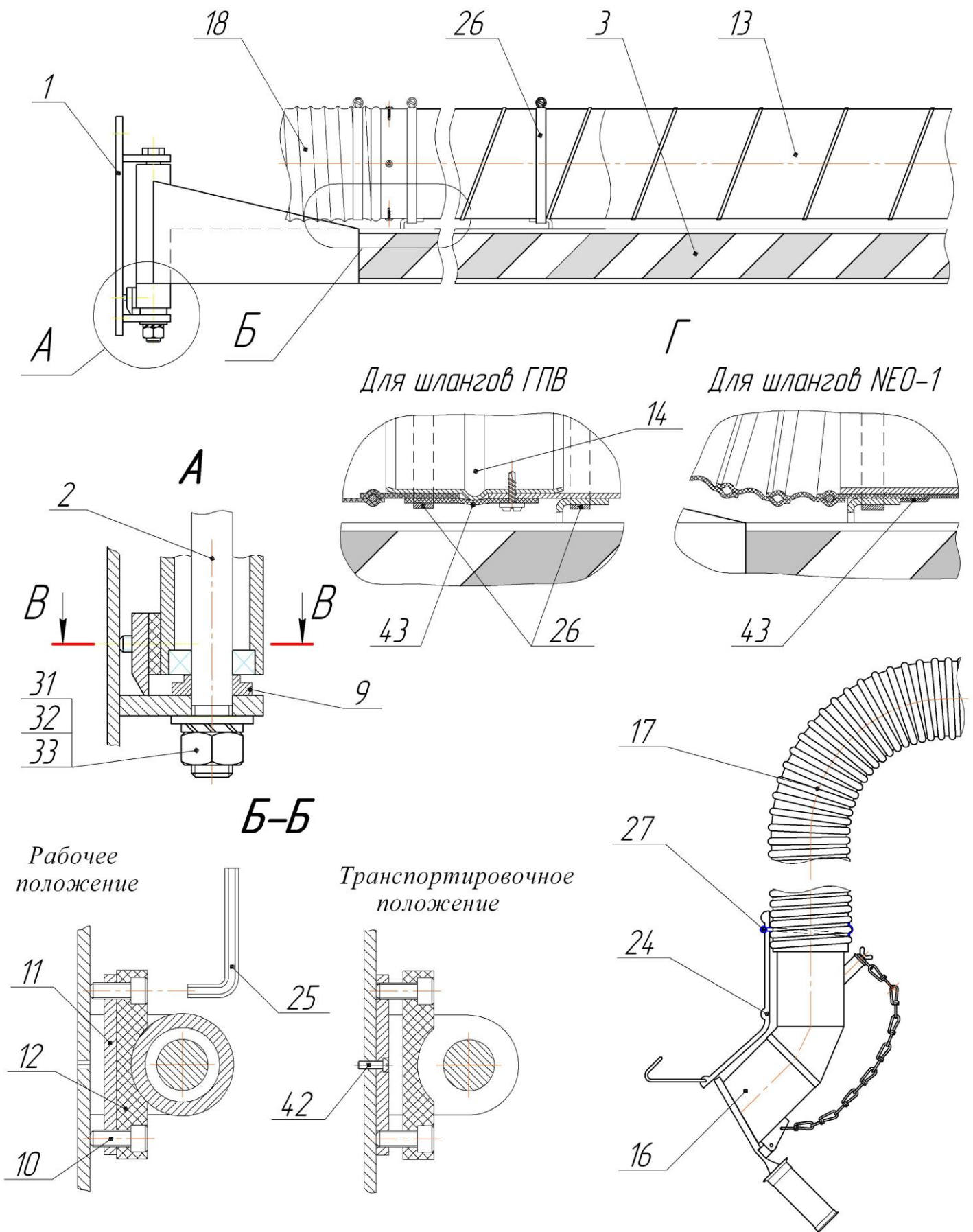
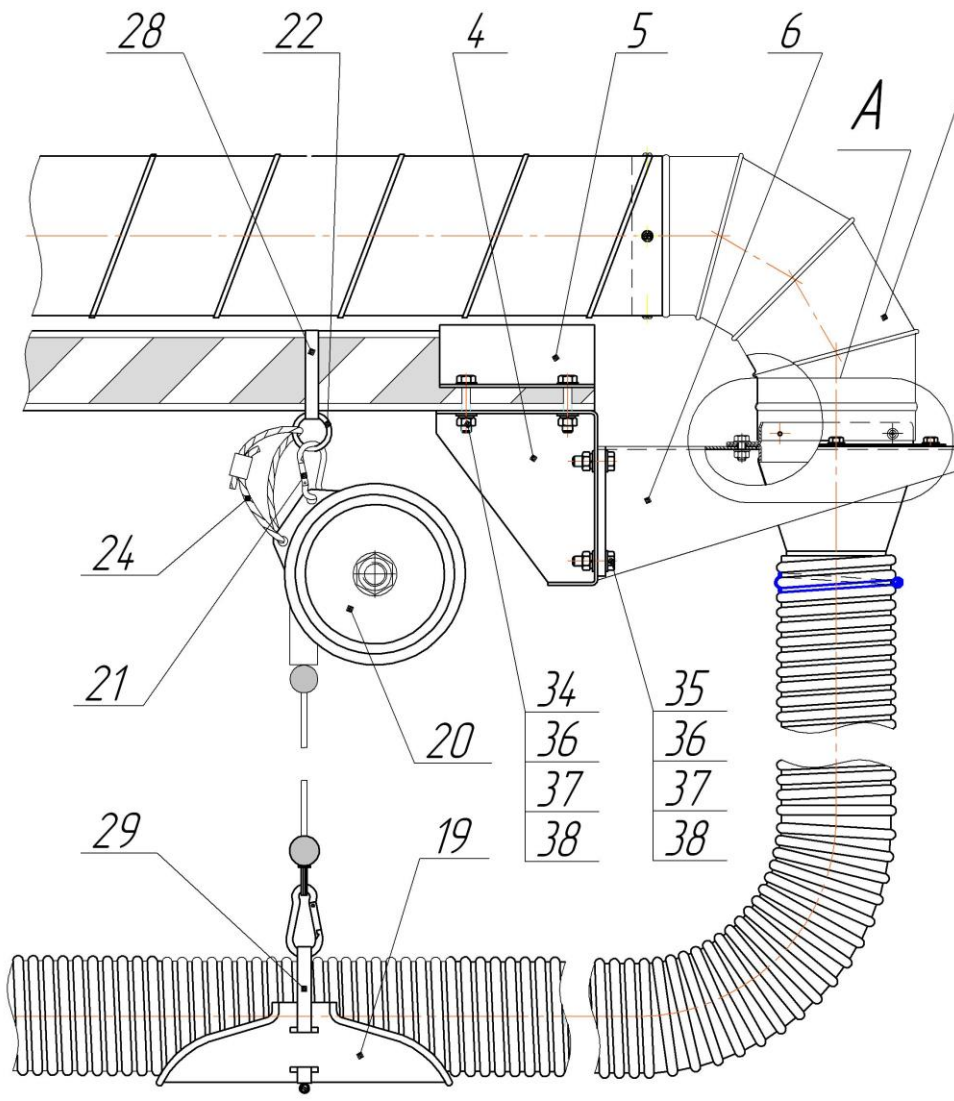
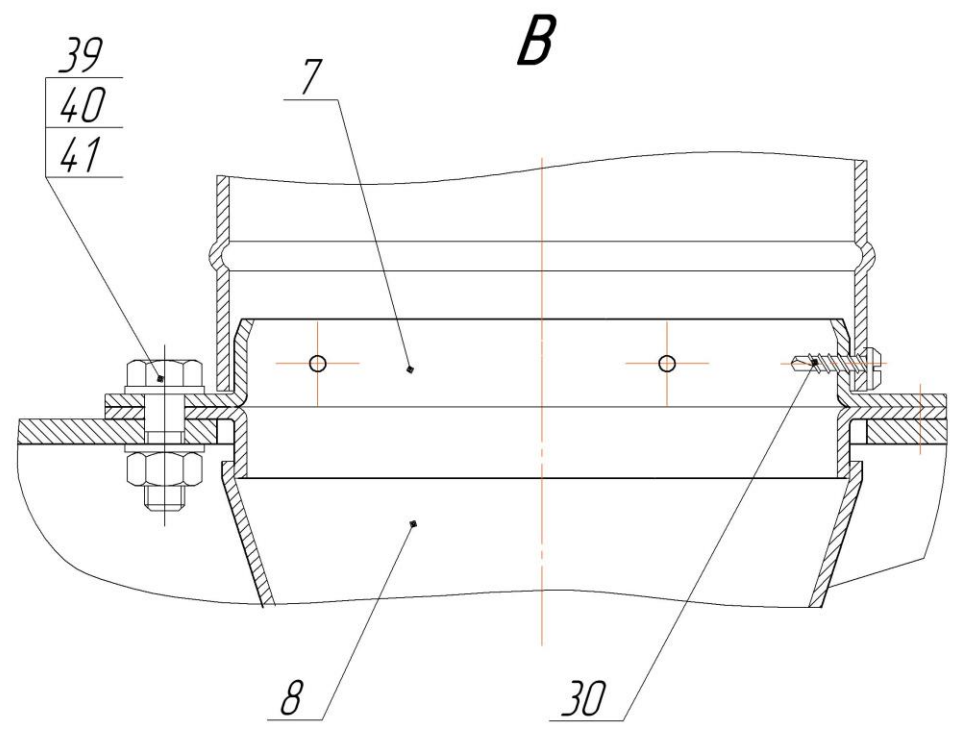


Рис.2 Устройство Vega-025.



1. Плита
2. Болт осевой
3. Балка
4. Кронштейн FM
5. Крышка кронштейна
6. Кронштейн KUA
7. Фланец
8. Переход конический
9. Шайба опорная
10. Винт регулировочный
11. Планка опорная
12. Колодка тормозная
13. Воздуховод
14. Ниппель
15. Отвод
16. Насадка приемная
17. Шланг вытяжной
18. Шланг соединительный
19. Поддержка резиновая
20. Балансир
21. Карабин
22. Кольцо
23. Ремень резиновый.
24. Тросик страховочный
25. Ключ 6-гр.
26. Хомут 160
27. Хомут спиральный
28. Хомут подвески
29. Хомут поддержки
30. Саморез
31. Гайка M20
32. Шайба 20
33. Шайба стопорная 20
34. Болт M10x50
35. Болт M10x35
36. Гайка M10
37. Шайба 10
38. Шайба пружинная 10
39. Болт M6x20
40. Гайка M6
41. Шайба 6
42. Транспортировочный винт
43. Лента клейкая



## 5. ИНСТРУКЦИЯ ПО МОНТАЖУ (См. рис. 2)

**Монтаж деталей, расположенных на балке, может производиться до установки балки на штатное место, если на месте монтажа имеются грузоподъемные средства, имеющие возможность поднять балку на уровень её монтажа без повреждения закрепленных на ней деталей.**

5.1. Закрепить на нужной высоте плиту (1) на вертикальной плоскости стены (колонны). Отклонение от вертикали вставленного в проушины плиты осевого болта (2) должно быть не более 0,5 мм. Необходимо, чтобы над верхней проушиной оставалось свободное пространство не менее 200 мм для заведения осевого болта при монтаже балки.

5.2. Закрепить на конце балки (3) кронштейн (4) с помощью крышки (5), прикрепить к нему кронштейн КУА (6). Установить на нем фланец (7) и конический переход (8), скрепив их 8-ю болтами М6х20.

5.3. Убедившись, что тормозная колодка (12) находится на месте (привернута к плите транспортировочным винтом), установить балку, для чего завести ее подшипниковый узел и опорную шайбу (9) (снизу втулки буртом вверх) между проушин плиты и вставить осевой болт (2). Затянуть соединение гайкой со стопорной шайбой.

Вворачивая регулировочные винты (10), установить опорную планку (11) с тормозной колодкой (12) в рабочее положение. Резьба транспортировочного винта (42), удерживающего опорную планку в транспортировочном положении, при этом срывается.

5.4. Собрать воздухопровод (13) с соединительным шлангом (18).

Для модификации Vega-025-75 НЕН, оснащенной соединительным шлангом марки ГПВ, соединение произвести через ниппель (14), закрепив его на воздуховоде 4-мя саморезами. Надетый на ниппель шланг герметизировать клейкой лентой (43) и стянуть хомутом (26). (См. узел «Г» на рис. 2).

Шланг **NEO-1** надевается непосредственно на конец воздуховода и фиксируется при установке на балку теми же хомутами, которыми воздухопровод крепится на опорных крючках балки.

5.5. Установить отвод (15) на фланце (7), вставить в него собранный со шлангом воздухопровод и закрепить его на опоре балки хомутом (26). Зафиксировать соединение отвода с фланцем и воздухопроводом саморезами и герметизировать клейкой лентой.

5.6. Закрепить хомутом (28) на балке кольцо (22) для подвески балансира. Подвесить балансир на карабине (21). Установить страховочный тросик (24), входящий в комплект балансира.

5.7. Закрепить вытяжной шланг (17) на конусном переходе (8) спиральным хомутом (27). На втором конце вытяжного шланга закрепить газоприемную воронку (16). Уложить середину вытяжного шланга на резиновую поддержку (19) и подвесить ее на карабин балансира. Найти оптимальное расположение поддержки на шланге в зависимости от характера выполняемой работы и планировки помещения.

5.8. Отрегулировать натяжение пружины балансира (20), чтобы вытяжной шланг (17) под действием силы тяжести самопроизвольно не опускался вниз.

5.9. Подсоединить установку к системе вытяжной вентиляции.

5.10. Отрегулировать усилие торможения поворота балки регулировочными винтами (10) обеспечив легкость перемещения и четкость фиксации балки в любом положении.

## 6. РУКОВОДСТВО ПО ЭКСПЛУАТАЦИИ

6.1. Если балка не фиксируется в требуемом положении - подтянуть регулировочные винты (10) фрикционного тормоза балки так, чтобы обеспечить легкость перемещения и четкость фиксации балки (3). Два раза в течение года необходимо проверять и регулировать тормозящее усилие фрикционного тормоза.

6.2. Если вытяжной шланг (17) под действием силы тяжести самопроизвольно опускается - подтянуть пружину балансира (20), поворачивая его ось против часовой стрелки.

6.3. Для замены вытяжного шланга:

6.3.1. Снять резиновую поддержку 19 с карабина балансира.

6.3.2. Снять изношенный и поставить новый шланг.

6.3.3. Уложить середину шланга на резиновую поддержку и подвесить ее на карабин балансира.

6.3.4. Отрегулировать пружину балансира.

6.4. Для обеспечения минимального аэродинамического сопротивления, воздухопроводы при работе должны быть по возможности прямыми.

6.5. Запрещается вносить изменения в конструкцию изделия без согласования с предприятием-изготовителем.

## 7. ГАРАНТИИ ИЗГОТОВИТЕЛЯ

Предприятие-изготовитель гарантирует соответствие Консольно-поворотного вытяжного устройства Vega-025 требованиям ТУ 4863-005-05159840-2001 (Устройства воздухопроводные).

Гарантия предприятия-изготовителя на оборудование действует в течение 12 (двенадцати) месяцев с момента исполнения предприятием-изготовителем обязательства по поставке, при условии соблюдения покупателем правил транспортировки, хранения и эксплуатации.

## 8. СВИДЕТЕЛЬСТВО О ПРИЕМКЕ

Модель - Vega-025.....

Заводской №.....

соответствует технической документации и признано годным для эксплуатации

Дата выпуска.....

Начальник ОТК.....

(подпись, дата)

.....

( Фамилия И.О.)

### Реквизиты предприятия-изготовителя:

АО "СовПлим", Россия, 195279, Санкт-Петербург, шоссе Революции, д.102, к.2

Тел.: (812) 33-500-33

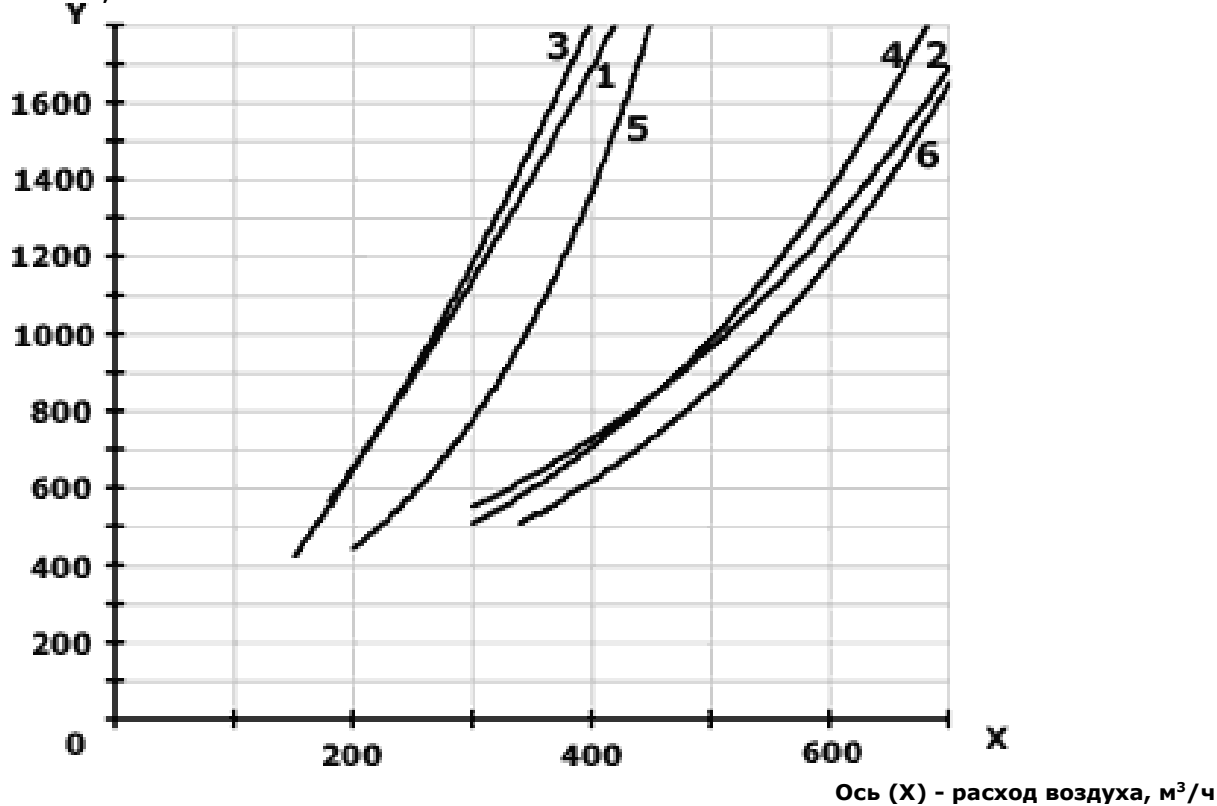
e-mail: info@sovplym.com

http://www.sovplym.ru

### ПРИЛОЖЕНИЕ 1

График потерь давления в вытяжных устройствах VEGA.

Ось (Y) - потеря давления, Па



(1) VEGA-025-75;

(2) VEGA-025-100.